

আশুগঞ্জ সার কারখানা কলেজ

বার্ষিক পরীক্ষা- ২০২০ খ্রি:

শ্রেণিঃ একাদশ, বিষয়ঃ পদার্থ বিজ্ঞান ১ম পত্র, (সৃজনশীল প্রশ্ন)

সময়ঃ ২ ঘন্টা ৩৫ মিনিট

পূর্ণমানঃ ৫০

[বিশেষ দ্রষ্টব্য: ডান পাশের সংখ্যা প্রশ্নের পূর্ণমান জ্ঞাপক। প্রদত্ত উদ্দীপকগুলো মনোযোগ দিয়ে পড় এবং সকল প্রশ্নের উত্তর দাও।]

১।  $\varphi(x,y,z) = 3x^2y$  এবং  $\vec{A}(x,y,z) = xy^2\hat{i} + y^2z\hat{k}$

ক) একক ভেক্টর কাকে বলে? ১

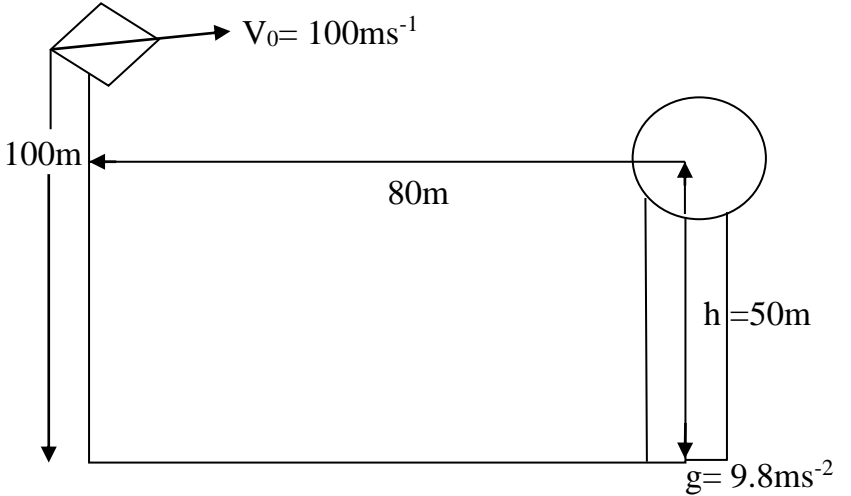
খ) অবস্থান ভেক্টর স্বাধীন ভেক্টর নয় কেন? ২

গ)  $\varphi$  এর c গ্রেডিয়েন্ট নির্ণয় কর।

৩

ঘ)  $\vec{A}$  এর ডাইভারভেন্স স্কেলার কিন্তু কার্ল ভেক্টর হয় কেন? প্রয়োজনীয় গাণিতিক বিশ্লেষণ সহ যুক্তি দাও। ৪

২।



ক) প্রাস কাকে বলে? ১

খ) প্রাসের গতিপথ দ্বি-মাত্রিক হয় কেন? ২

গ) উদ্দীপকের তীরটির বিচরণ কাল নির্ণয় কর।

৩

ঘ) উদ্দীপকের তীরটি বলটি স্পর্শ করবে কিন? যুক্তিক ব্যাখ্যা দাও। ৪

৩।  $Y = 0.48x(20t - x/30)$  একটি অগ্রগামী তরঙ্গ

ক) বীট কাকে বলে? ১

খ) বীট ৪ বলতে কি বুঝায়?

২

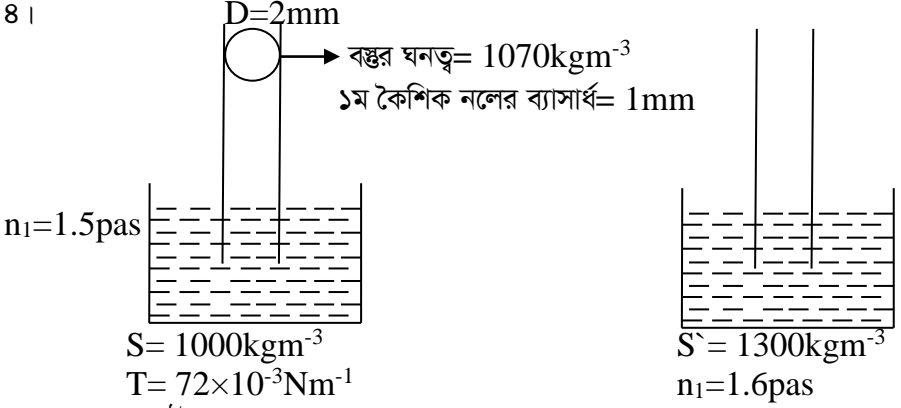
গ) তরঙ্গটির কলাঙ্ক নির্ণয় কর।

৩

ঘ) উদ্দীপকের তরঙ্গটির সমান বিস্তারের বিপরীতমুখী তরঙ্গ স্থির তরঙ্গ গঠন করবে কিনা? প্রয়োজনীয় গাণিতিক বিশ্লেষণসহ যুক্তি দাও।

৪

৪।



ক) সান্দ্রতাক্ষ পৃষ্ঠটান কাকে বলে?

১

খ) শিশিরাংক  $8.5^{\circ}\text{C}$  বলতে কি বুঝায়?

২

গ) ১ম কৈশিক নলে তরলের উত্থান নির্ণয় কর।

৩

ঘ) উদ্দীপকে কোন কৈশিক নলে বস্তুটির প্রস্তুবেগ বেশি হবে। প্রয়োজনীয় গাণিতিক বিশ্লেষণসহ ব্যাখ্যা কর।

৪

৫। ২ মেট্রিক টন ভরের একটি জেট বিমান  $200\text{ms}^{-1}$  বেগে  $1.5\text{km}$  দৈর্ঘ্যের রানওয়ে স্পর্শ করে দুর্ঘটনায় কবলিত হল। একই ভরের অপর একটি জেট বিমান একই বেগে একই দৈর্ঘ্যের রানাওয়ে স্পর্শ করল এর পিছনে বেলুন উড়িয়ে নিরাপদে রানওয়ের মধ্যে থামলো।

রাস্তার ঘর্ষনজনিত বাধা=  $10,000\text{N}$ , ব্রেকজনিত বাধা=  $12,000\text{N}$

ক) জড়তার ভ্রামক কাকে বলে?

১

খ) বৃত্তাকার মোড়ে সাইকেল চালক কেন্দ্রের দিকে হেলে সাইকেল চালায় কেন?

২

গ) দ্বিতীয় জেট বিমান কত সময় পর থেমে ছিল?

৩

ঘ) প্রথম জেট বিমান দুর্ঘটনায় পড়েছিল কেন? প্রয়োজনীয় গাণিতিক বিশ্লেষণসহ মতামত দাও।

৪